

TRX – TECHNISCHE DATEN

Typ: TRX-850

Der TRX - Modul enthält eine VCSEL Laserdiode als Sender und als Empfänger eine PIN Photodiode. Dieses bidirektionale Modul ist für 850 nm optimiert. Die verdrehsichere Prismenführung (V-Nut) ist für die Aufnahme von IMOCON angepasst, und erfüllt eine reproduzierbare optische Übertragung.

Technische Daten:

Produkt Nr.: TRX 850

Optische Daten:

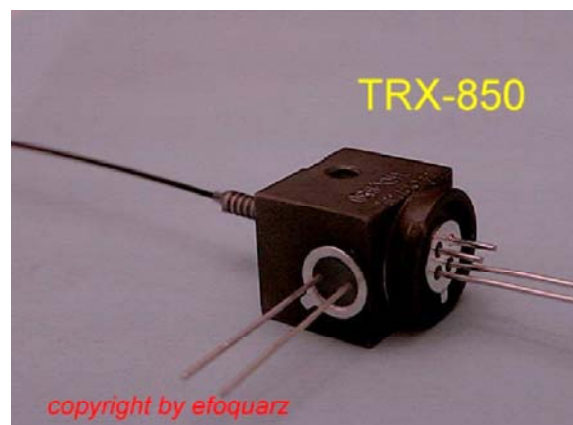
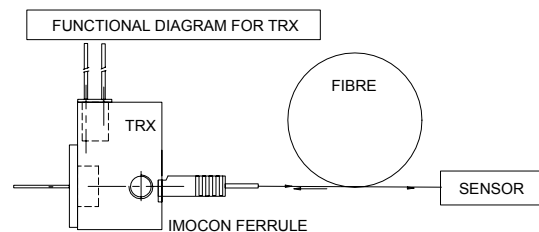
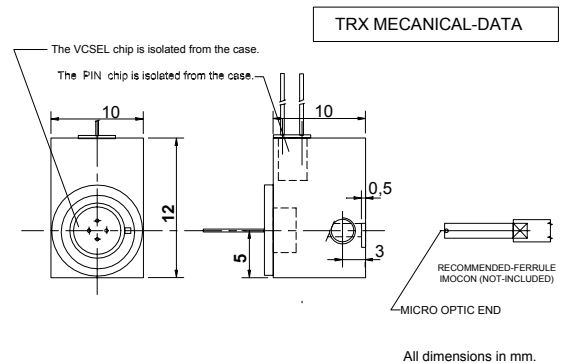
Anschluss	IMOCON
Signaltrennung TRX	25 dB
TX Sender	VCSEL
Wellenlänge	850 nm
Toleranz von λ	± 15 nm
Temperaturdrift von λ	0,05 nm/°K
RX Empfänger	PIN
Wellenlänge peak	960 nm
Empfindlichkeit	0,4 A/W

Elektrische Daten:

Anschluss	Lötansch.
VCSEL (Truelight)*	TMC-5A40
Diodenstrom min.	8 mA
max.	12 mA
PIN (Hamamatsu)*	S2386-18L

Mechanische Daten:

Abmessungen B x T	10 mm
Länge	12 mm
Material	MS
Oberfläche	SNi
Temperaturbereich	
min.	- 40° C
max.	+80° C



* Aktuelle Daten sind aus internet zu erhalten